



CREO 中基於模型的 定義 (MBD) 功能

Creo 的功能滿足企業全體員工的需求：具有完整語意且正確套用
產品製造資訊 (PMI) 的 3D 註釋模型。

CREO 中基於模型的定義 (MBD) 功能

基於模型的定義 (MBD) 在複雜世界中提供明確資訊。MBD 是一種產品工程方法，它是關於建立、組織和管理 3D 模型及附屬的語意 (機器可讀) 產品製造資訊 (PMI)。這個完整定義的模型含有設計意圖和幾何形式控制，作為整個企業的單一資料來源。從行政辦公室到工廠的每個人都可以使用模型本身或隨插即用的檢視器來查詢模型。

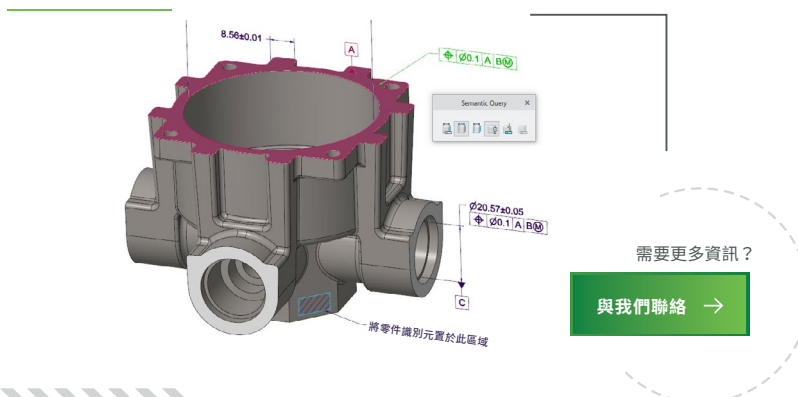
無論您已身處 MBD 的旅程許久還是正要深入瞭解，都會發現 Creo 的功能可以提供相關協助。

個別人員的功能

從開啟 Creo 的第一刻起，您就可以定義和管理語意 PMI 註釋。

功能與優點

- 快速輕鬆地建立、放置和編輯：語意尺寸、幾何公差、基準特徵符號、基準目標、註記、符號和曲面精度
- 豐富的內容相關屬性功能區和所選變更的動態預覽
- 根據業界標準 (ASME Y14.5-2009/2018; ISO 1101:2012/2017) 對 GD&T 註釋進行語法檢查
- 支援常見的業界 MBD 標準：ASME Y14.41; ISO 16792
- 符合 ISO/ASME 標準的文字符號
- 使用個別且以規則為基礎的收集方法輕鬆管理幾何註釋的參照
- 報告註釋的語意參照失敗
- 報告語意參照失敗
- 指定 Windchill MPMLink 的註釋以進行製造流程規劃
- 組合狀態 (3D) 中 PMI 註釋和輔助幾何的可見度管理和組織。進一步控制區段檢視、外觀狀態、定向狀態、簡化表示、可見度樣式和爆炸狀態的可見度，以輕鬆傳達設計意圖
 - 控制將組合狀態發佈到 Creo View
- 將語意 PMI 匯出到 STEP AP242 中立檔
- 使用 Creo ModelCHECK 進行 MBD 相關查詢，以快速驗證設計



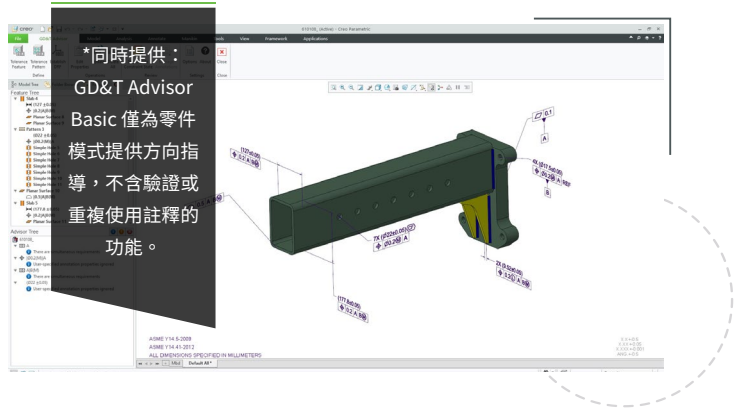
CREO 幾何尺寸劃分及公差設定* ADVISOR PLUS (GD&T ADVISOR PLUS)

GD&T 是使用符號語言為下游流程註釋設計和工程圖的程序，以定義特徵幾何的允許偏差。它是辛苦的人工作業，因為大家都知道模型的細節出圖作業比設計模型更為耗時。更糟的是，這項複雜流程本來就容易出錯。

GD&T Advisor Plus 根據最新標準針對幾何尺寸劃分及公差設定的應用和驗證提供專家指導，並幫助避免導致報廢、重工、變更、混淆和當機時間的錯誤。模型完成後，您可以確信其符合相關標準，而且完全受限制。該軟體在應用過程的每個步驟中都會為您提供最新的現成可用指導。

功能

- 高效智慧應用 3D 零件和組件模型中功能和語法正確的 GD&T 註釋
- 視覺化顯示語法錯誤和受限制不足的幾何。
- 有關不相符和未驗證的註釋以及對所需更新的使用者控制的詳細報告
- 廣泛的說明內容、資訊豐富的工具提示，以及專家訊息支援，協助掌握 GD&T 概念
- 能夠利用現有的 Creo 註釋、評估註釋並修復任何發現的問題 (而不是重新建立註釋)
- 標準規則集：ASME Y14.5-2009、2018 及相關標準：ISO 1101: 2012、2017 及相關標準



CREO EZ TOLERANCE ANALYSIS

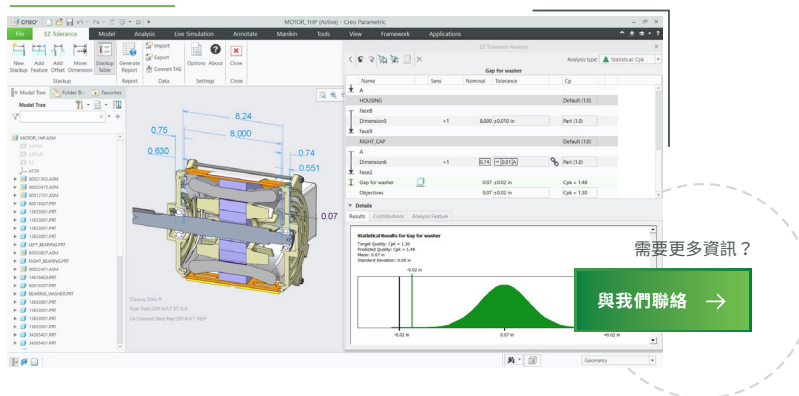
這個強大的公差累積和間隙分析解決方案使您可以輕鬆地分析、視覺化和理解對您的設計有影響的幾何公差累積和尺寸變化。該工具使用統計公差分析來幫助您提高產品的品質和生產能力。

功能

- 評估公差對零件設計組件的影響，反白顯示有疑慮的區域。
- 使用曲面和特徵，定義相同模型上的多個 1D 公差累積分析。
- 修改已儲存的零件或其公差，並立即更新累積結果。
- 視覺化互動式公差迴圈。
- 評估輪廓、方位、同心、對稱和偏轉幾何公差。

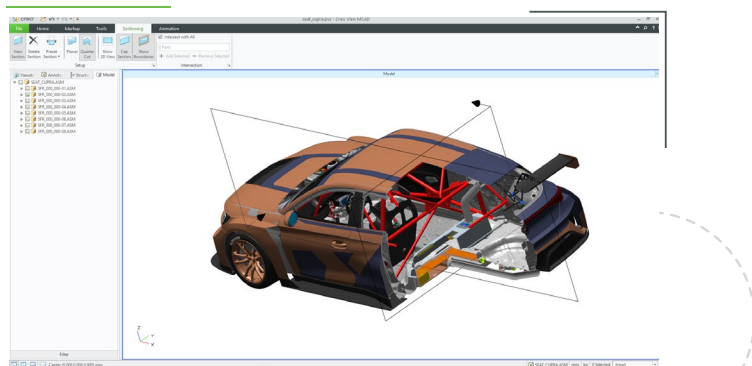
功能

- 圖標板表格顯示每項累積分析的目標和結果，並以視覺顯示是否達到要求
- 自動產生貢獻與敏感度的輸出圖，包括算術累積、RSS 和幾何累積結果
- 幾何累積分析的品質指標，包括 Cpk、標準差、DPMO 和 % 良率
- 詳細的報告，包含尺寸迴圈和貢獻模型的圖形檢視，並從大到小排序
- 可輕鬆共用的 HTML 報告



CREO VIEW 檢視器套件

MBD 工程方式的一個重要部分是，包括從未開啟過 CAD 工具的人在內的每個人都應該能夠看到 3D CAD 模型。Creo View 檢視器套件提供了這項功能。這些視覺化工具為行銷、製造、品質、服務和所有其他非工程使用者提供按一下存取 3D 模型、工程圖、圖像和文件的功能。可供免費使用的 Creo View Express 提供基本功能。



CREO View 視覺化軟體 →

CREO 的優點

Creo 為 3D CAD 解決方案，有助於您加速產品創新，從而更快地建構更優秀的產品。從產品設計的最初階段到製造以及後續作業，簡單易學的 Creo 可一路為您提供無縫式支援。您可以將經過驗證的強大功能與衍生性設計、擴增實境、即時模擬、積層製造和物聯網 (IoT) 等新技術相結合，以縮短疊代改進的時間、減少成本，並提升產品品質。產品開發的世界瞬息萬變，只有 Creo 可提供您所需的變革性工具，以便您創造競爭優勢並取得市場佔有率。

© 2021, PTC, Inc. 著作權所有，並保留一切權利。此處所描述的資訊僅做為參考之用，如有變更恕不通知，且不得將其視為 PTC 所做之擔保、承諾、條件或要約。PTC、PTC 標誌以及所有其他的 PTC 產品名稱和標誌都是 PTC 和/或其子公司在美國及其他國家/地區的商標或註冊商標。所有其他產品或公司名稱則為其各自擁有者的財產。99321-CREO_MBD_07_21