

MITCalc 工程計算新風潮，3D模型速成術 利用EXCEL輕鬆轉換數字成為3D模型

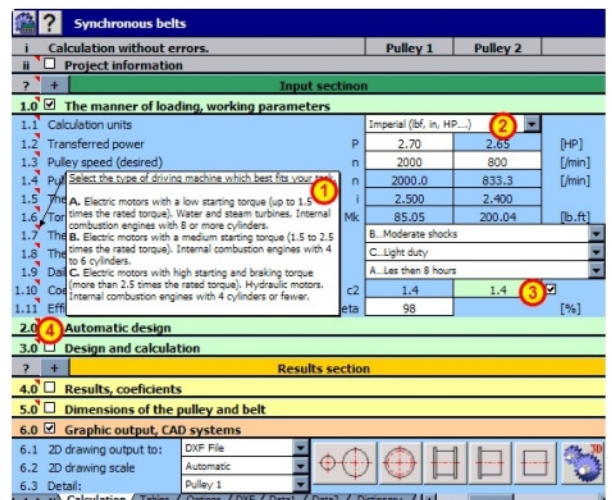
關於 MITCalc

MITCalc 是一組用於您日常工程，工業和技術計算的程式。他可以幫助你快速地建立準確可靠的各種構件，技術解決方案或者在沒有專業知識的情況下幫助您完成計算。

功能 / 特色

- 任何沒有編程經驗的用戶都可以輕鬆地對其進行修改或者擴展
- 簡潔的圖像式呈現讓你一目瞭然
- 只需將數字輸入到對應項目內，便可輕鬆幫你畫出 3D 模型
- 可應用於多種 2D 及 3D CAD 軟體中，包含 Pro/ENGINEER、SolidWorks、Solid Edge、Autodesk Inventor、AutoCAD、IntelliCAD...
- 包含很多常見設計或者校核的計算，例如：驅動齒輪，錐齒輪，調速帶，V帶，鏈，軸承，彈簧，柱，梁，軸，螺絲，聯軸器，公差，公差分析，技術公式等等。

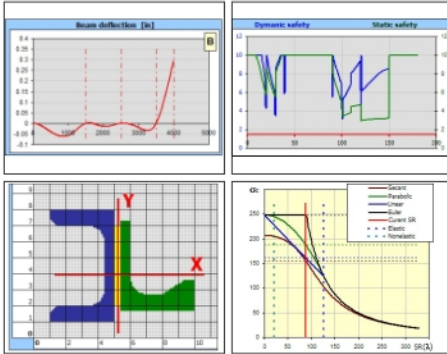
簡易操作介面



本型錄所有商標均屬其所屬公司擁有，嚴禁轉載使用

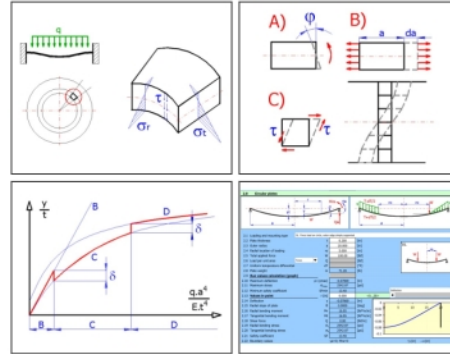
梁，軸，截面

- 恒定截面的直臂梁
- 軸 - 設計，變形，強度測試
- 截面 - 靜態特征
- 細杆(柱)縱彎曲



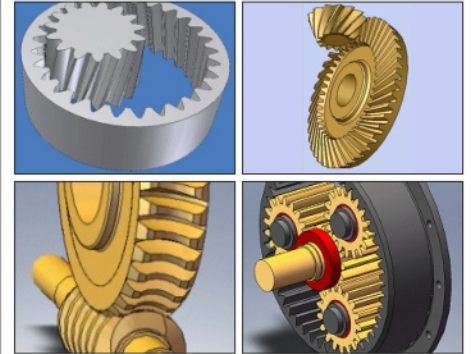
板殼

- 平板變型與應力分析



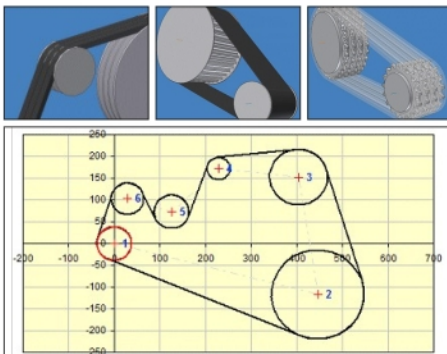
齒輪

- 正齒輪傳動 (外部 / 內部)
- 錐齒輪
- 傳動比設計



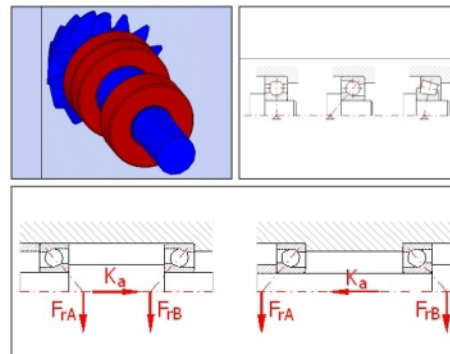
帶和鏈

- V帶
- 齒輪帶
- 鏈
- 使用多滑輪/鏈輪傳遞



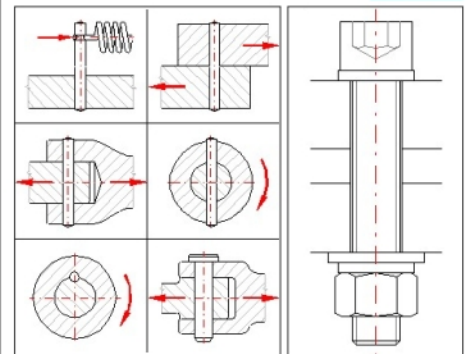
軸承

- 滾動軸承 I - SKF
- 滾動軸承 II INCH



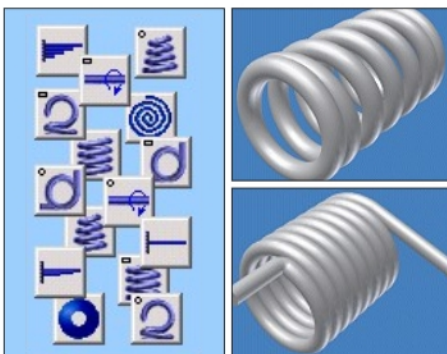
連接

- 螺栓連接
- 鍵和槽的軸耦合
- 軸殼力耦合
- 銷連接



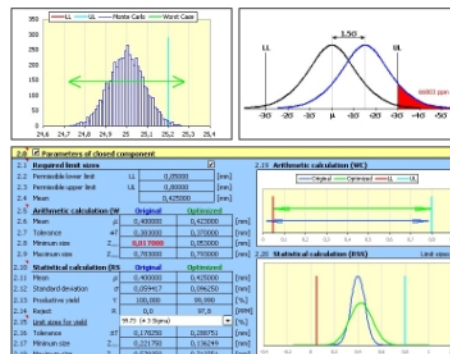
彈簧

- 彈簧 (15種)
- 壓縮彈簧
- 拉伸彈簧
- 扭轉彈簧



公差

- 公差與配合
- 線性尺寸鏈公差分析
- 2-D和3-D尺寸鏈公差分析



工具

- 計算搜査
- 單位轉換,表格
- 技術公式

